

← Bitte kreuzen Sie das gewünschte Formteil (Bild) an. Für Sonderformen nehmen Sie bitte Kontakt mit uns auf.

Anzahl / Stück

Material

GKB 12,5

GKBI 12,5

GKBF 12,5

Massivbauplatte 25

Ausführung

Länge (l)

Schenkel (a)

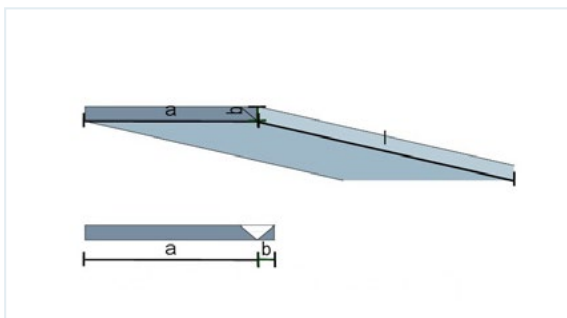
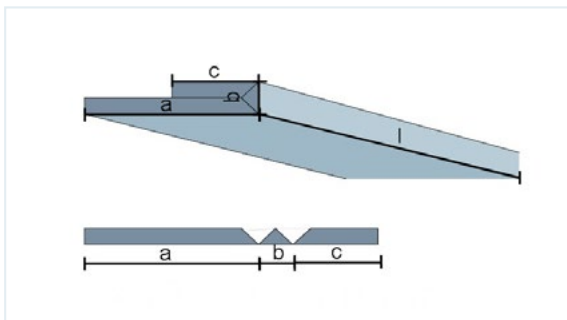
Schenkel (b)

Schenkel (c)

Winkel 90°

Fräskanten nur geprimert

Fräskante geprimert und geklebt



Ihr Kontakt

Vorname

Nachname

Straße

Hausnr.

PLZ Ort

Telefon

E-Mail

